

動物の健康のために!

塩化ナトリウムは家畜の生命維持に重要なミネラル成分です。家畜の種類によって必要量は異なります。

Solsel® ミネラル入り固形塩で、簡単に手間をかけずに家畜の健康のためのお世話ができます。



SOLSEL®

ミネラル入り飼料用固形塩

豚、牛、馬、山羊、羊や猟獣用の固形ミネラル飼料

家畜	1日当たり必要量 (グラム)
----	----------------



牝牛	約 60-90
雄牛	約 25-40
子牛	約 15



馬	約 50
---	------



豚	約 20
---	------



羊	約 5-7
---	-------



山羊	約 2-5
----	-------

SOLSEL®

esco 社の塩は各種国際基準・規格の認証を取得しています。

各種製品グループごとの様々な品質基準は、独立認証機関によって定期的に再審査されています。

すべての esco 社 SOLSEL® 製品に関する現在の各種認証はウェブサイトでご覧いただけます。

www.solsel.com

SOLSEL® 固形塩は現代畜産の基本です。

家畜に最も重要なミネラル成分



シンプルで低コストの飼料サプリメント

ソリューション!

- ✓ 健康的
- ✓ 簡単
- ✓ 安価
- ✓ 効果的



esco
european salt company
30018 Hannover (ハノーファー)
www.esco-salt.com



固形塩とはどういうものですか？



固形塩は、生命維持に重要な塩化ナトリウムの他に、マグネシウム、カルシウム、マンガン、亜鉛、ヨウ素、セレンウムや銅といった生育促進のための必要なミネラルを補うものです。

SOLSEL® 固形塩は、その純度で名高い中欧の塩類鉱床から採掘されたものから出来ています。固形塩はブロック状に圧縮されており、その安定性は強度検査で証明されています。

品質は天然材料を使い、最新科学の適用により保証されています。当社の固形塩は一流の飼料専門家と共同で開発され、現代的な畜産要件に適合するように作られています。

- ✓ 形が崩れません。
- ✓ 悪天候にも強いです。



固形塩を使用する理由は？



野生動物は自然の中で塩分を探します。畜産では動物が必要塩分を摂取できるようにするのが人間の責任です。固形塩を置いてあげれば、動物が自分で塩分を取ることができます。

塩化ナトリウムは最も重要なミネラル成分です。固形塩をなめて、定期的に塩分を摂取すると、健康促進に役立ちます。自由になめることができるので、動物が自分で日々の塩分を必要なだけ摂取できます。

- ✓ 栄養不足を補います。
- ✓ ミネラルバランスを保ちます。

動物は本能的に固形塩を使用し、必要な量だけを取ります。

推奨量

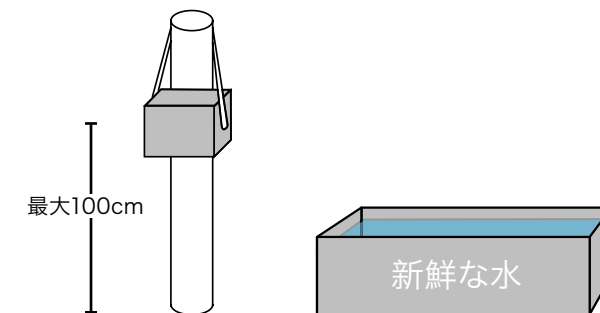
15頭あたり10kgもしくは25kgの固形塩
5頭あたり5kgの固形塩
1頭あたり2kgの固形塩

どのように使用しますか？



畜舎内や牧草地で使用できます。動物の口が充分届く位置に固形塩を設置してください。合わせて新鮮な水も飲めるようにしてください。

固形塩を地面に置くか、柵や畜舎壁に取り付けてください。



固形塩ホルダーかロープで固定ください。